

SNAP-TRICK®

Der Trick mit Klick schließt Lücken

Oft werden in Förder-, Produktions- und Montageautomaten Aluminiumprofilsysteme verwendet. Eine zuverlässige Verbindung mit Ketten- und Riemenführungen konnte nur mit hohem Aufwand erzielt werden. SNAP-TRICK® räumt dieses Hindernis so clever wie einfach aus dem Weg.

Das Profil mit dem Klick besteht aus einem variablen Verbindungsglied aus unserem Werkstoff Murytal® C natur. Es ermöglicht die Kombination der Murtfeldt Ketten- und Riemenführungsprofile mit jedem Aluminiumprofilsystem. SNAP-TRICK® ist auf die Systemprofile nahezu aller namhaften Hersteller abgestimmt.

Werkstoffe

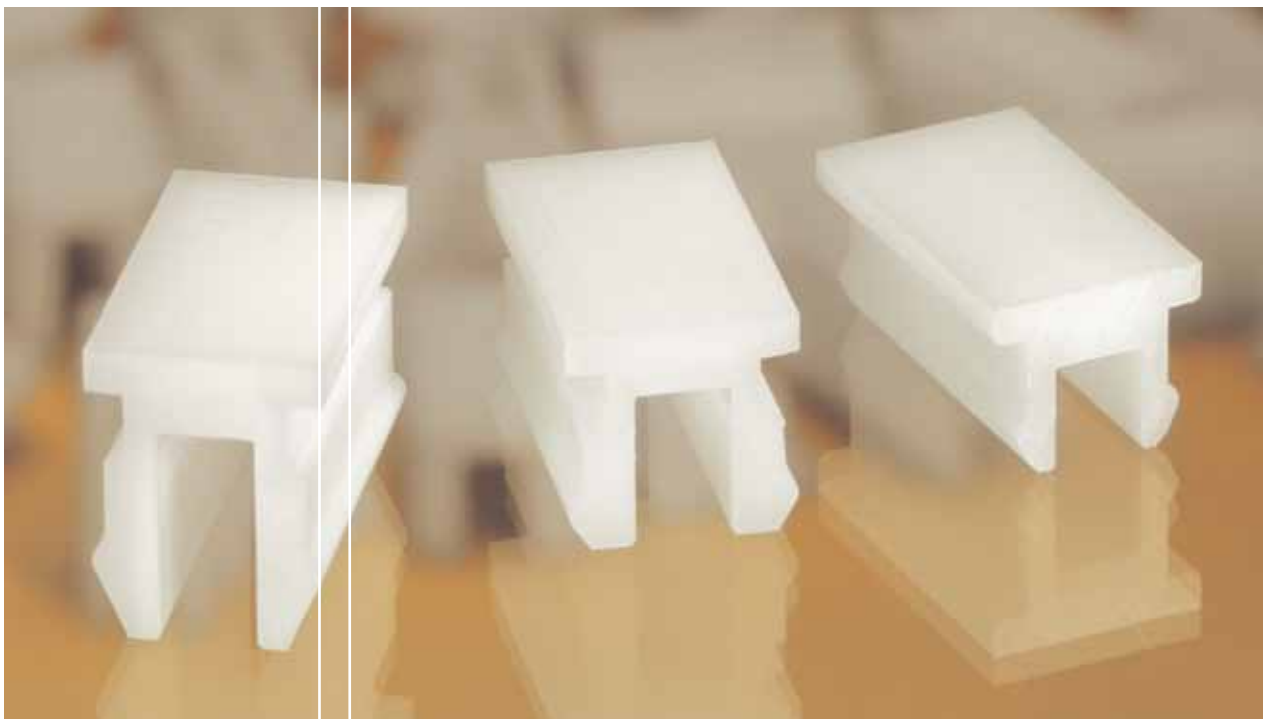
- Original Werkstoff "S"® schwarz antistatisch
- Auf Wunsch liefern wir auch andere Werkstoffe als Gleitmaterial

Längen

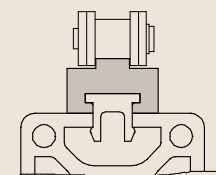
- Standardmäßig in 2-Meter Längen lieferbar
- Auf Wunsch schneiden wir Ihnen kürzere Teile aus unseren Standardlängen oder fertigen Ihnen längere einteilige Führungen
- Je Meter werden 5 SNAPs mitgeliefert.

Die Vorteile der SNAP-TRICK® Profile

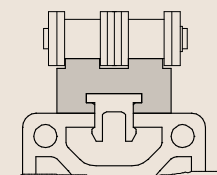
- Schnelle Montage durch Klick-
verbindung
- Kein Werkzeug erforderlich
- Austausch der Profile durch Aufhe-
ben der Klickverbindung, kein Aus-
schieben über die gesamte Nutlänge
- Durch spezielle SNAP's auch Mon-
tage auf ebenen Flächen ohne Nut
möglich
- Alle Vorteile unseres Standardpro-
gramms können uneingeschränkt
genutzt werden



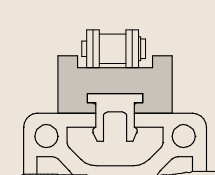
TYPEN-ÜBERSICHT-AUSWAHL



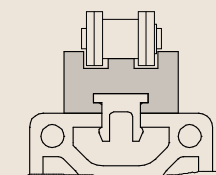
Typ T



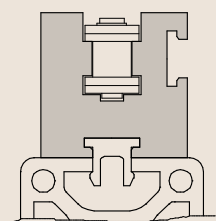
Typ TD



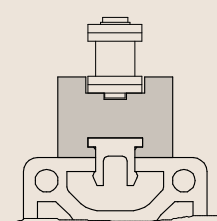
Typ TU



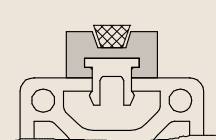
Typ TS



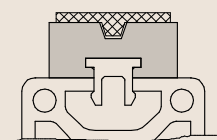
Typ U



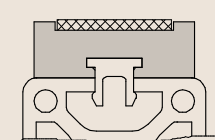
Typ K



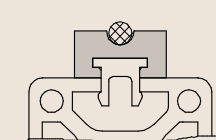
Typ KR



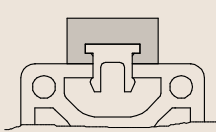
Typ FK



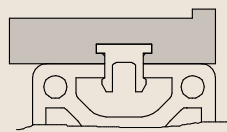
Typ FR



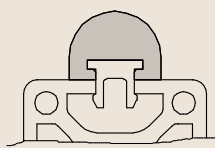
Typ RR



Typ F



Typ L



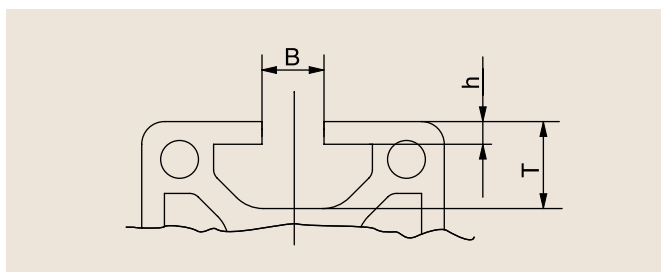
Typ HR 1520

SNAPS FÜR ALLE FÄLLE

Übersicht Herstellerkompatibilität

Wählen Sie aus einer Vielzahl unterschiedlicher Varianten und geben Sie zu Ihren Anfragen stets die entsprechende Artikelnummer an. Sie erhalten pro Meter Profillänge je 5 SNAPS kostenlos. Auch wenn Ihr Systemprofil-Lieferant in unserer Auflistung nicht aufgeführt ist, können die SNAPS passen, sofern die Maße B, T und h mit Ihren Nutabmessungen übereinstimmen. Die Artikelnummern für separate SNAP-Bestellungen entnehmen Sie unten stehend.

Sollten Sie keinen für Sie passenden SNAP in unserer Auswahl finden, übermitteln Sie uns einfach die entsprechenden Maße Ihres Profile als CAD-Zeichnung unter Angabe des Profilherstellers (s. Skizze). Gerne überprüfen wir auch anhand eines Musters die Passgenauigkeit Ihrer Auswahl.

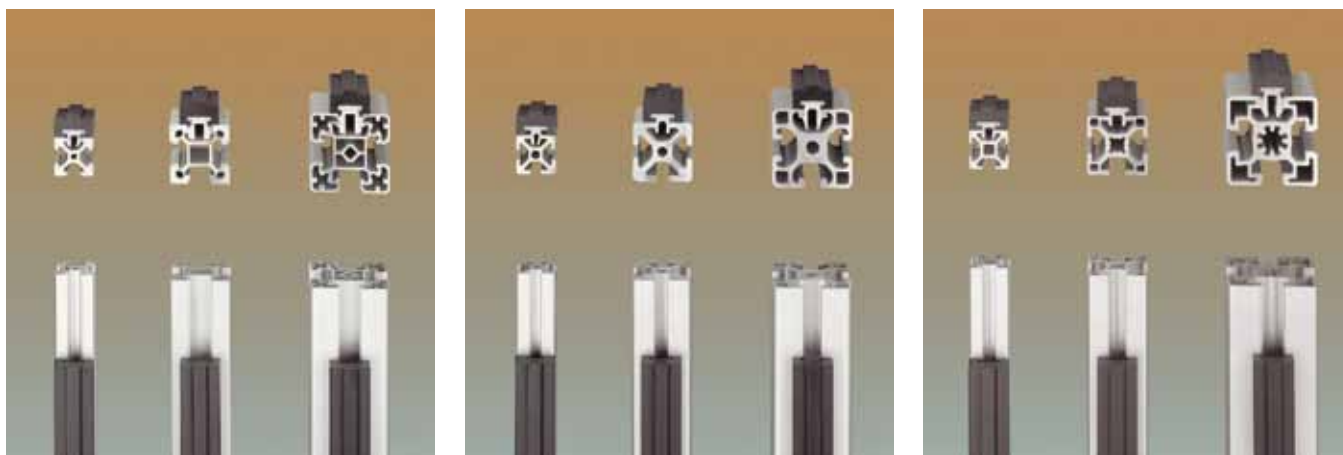


Beispielbestellung

- Pos. 1 221 511 005 2 Meter Kettenführungen (2000 mm) für Kette 08 B-1 inkl. SNAP S5 (221 530 105)
- Pos. 2 221 530 105 1 Beutel á 50 Stück SNAP S5 zusätzlich

SNAP	Menge	Profilsystemhersteller z.B. für	Nutbreite B	Nuttiefe T min.	Schenkelstärke h	Artikelnummer
S1	50 Stück	ITEM, Paletti	5,0	6,0	1,8	221 530 101
S2	50 Stück	ITEM, Paletti	6,2	6,0	3,0	221 530 102
S3	50 Stück	ITEM, MiniTec (F), Paletti	8,0	11,0	4,5	221 530 103
S4	50 Stück	Bosch, MayTec, R+K	6,2	5,0	2,0	221 530 104
S5	50 Stück	Bauer, Bosch, MayTec	8,0	6,0	2,2	221 530 105
S6	50 Stück	R+K	10,2	8,0	4,5	221 530 106
S7	50 Stück	Bauer, Bosch	10,0	11,0	6,0	221 530 107
S8	50 Stück	R+K	10,2	10,0	7,0	221 530 108
S9	50 Stück	Paletti, MiniTec	8,2	6,0	2,5	221 530 109
S10	50 Stück	MK	6,2	6,5	2,0	221 530 110
S11	50 Stück	MK	10,3	12,0	3 (4)	221 530 111
S12	50 Stück	MayTec	8,2	12,5	4,0	221 530 112
S13	50 Stück	MayTec	8,2	11,5	3,0	221 530 113
S14	50 Stück	Schüco	8,5	11,2	4,0	221 530 114

NEU!



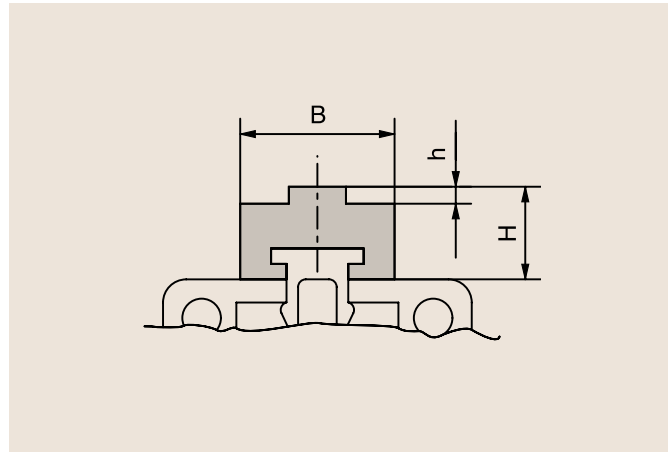
Kettenführungen für Rollenketten nach DIN 8187

TYP T



Ketten-Nr. DIN 8187	Kettenabmessung in Zoll	B	H	h	Artikelnummer	Lagerbestand
08B-1	$\frac{1}{2}'' \times \frac{5}{16}''$	20	12	2,2	221 511 005	●
10B-1	$\frac{5}{8}'' \times \frac{3}{8}''$	20	12	2,6	221 511 010	●
12B-1	$\frac{3}{4}'' \times \frac{7}{16}''$	20	12	2,4	221 511 014	●

● ab Lager ○ Innerhalb von 10 Tagen Maßangaben in mm

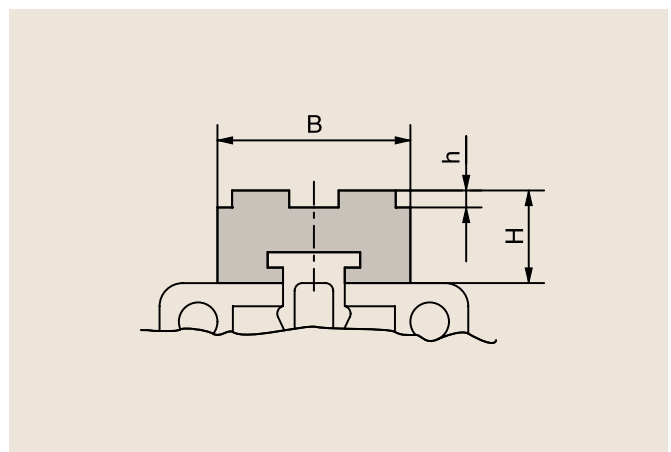


TYP T-DUPLEX



Ketten-Nr. DIN 8187	Kettenabmessung in Zoll	B	H	h	Artikelnummer	Lagerbestand
08B-2	$\frac{1}{2}'' \times \frac{5}{16}''$	25	12	2,2	221 512 026	●
10B-2	$\frac{5}{8}'' \times \frac{3}{8}''$	25	12	2,6	221 512 030	●
12B-2	$\frac{3}{4}'' \times \frac{7}{16}''$	30	12	2,4	221 512 031	●

● ab Lager ○ Innerhalb von 10 Tagen Maßangaben in mm

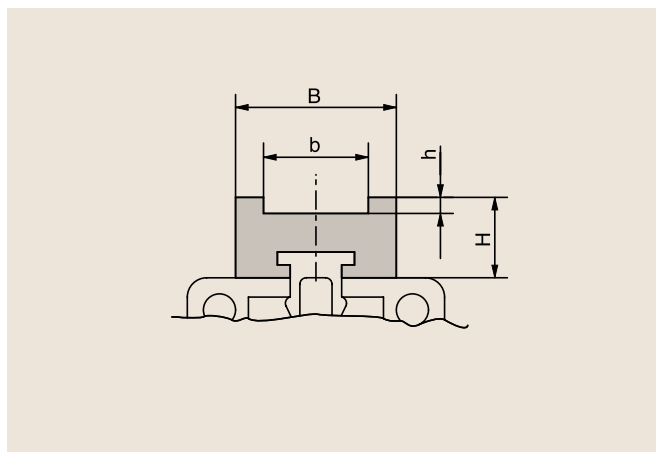


TYP TU



Ketten-Nr. DIN 8187	Kettenabmessung in Zoll	B	b	H	h	Artikelnummer	Lagerbestand
08B-1	$\frac{1}{2}'' \times \frac{5}{16}''$	25	16,3	12,5	2,5	221 514 011	●
10B-1	$\frac{5}{8}'' \times \frac{3}{8}''$	25	19,2	12,5	2,9	221 514 012	●
12B-1	$\frac{3}{4}'' \times \frac{7}{16}''$	30	21,8	12,5	2,7	221 514 013	●

● ab Lager ○ Innerhalb von 10 Tagen Maßangaben in mm

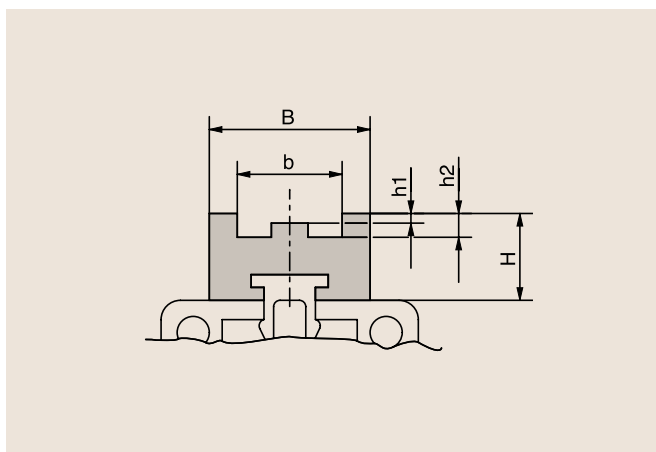


TYP TS



Ketten-Nr. DIN 8187	Kettenabmessung in Zoll	B	b	H	h1	h2	Artikelnummer	Lagerbestand
08B-1	$\frac{1}{2}'' \times \frac{5}{16}''$	25	16,3	13,5	1,5	3,7	221 515 004	●
10B-1	$\frac{5}{8}'' \times \frac{3}{8}''$	30	19,2	14,0	2,0	4,6	221 515 006	●
12B-1	$\frac{3}{4}'' \times \frac{7}{16}''$	30	21,8	14,5	2,5	4,9	221 515 007	●

● ab Lager ○ Innerhalb von 10 Tagen Maßangaben in mm

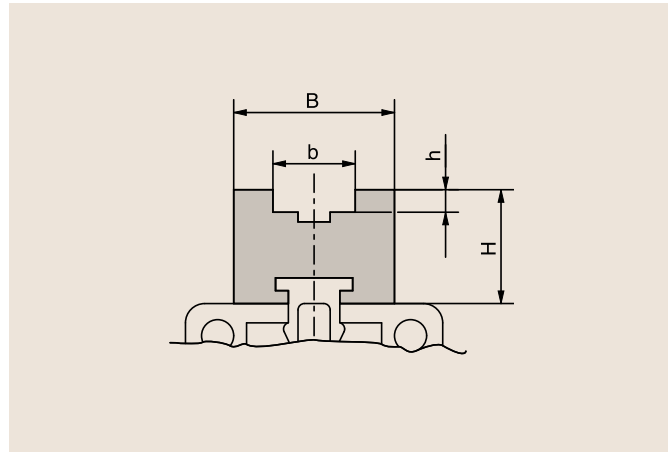


TYP U



Ketten-Nr. DIN 8187	Kettenabmessung in Zoll	B	b	H	h	Artikelnummer	Lagerbestand
08B-1	$\frac{1}{2}'' \times \frac{5}{16}''$	25	12,8	17,7	3,5	221 516 017	●
10B-1	$\frac{5}{8}'' \times \frac{3}{8}''$	25	15,4	17,4	4,2	221 516 019	●
12B-1	$\frac{3}{4}'' \times \frac{7}{16}''$	25	17,0	16,4	4,6	221 516 020	●

● ab Lager ○ Innerhalb von 10 Tagen Maßangaben in mm

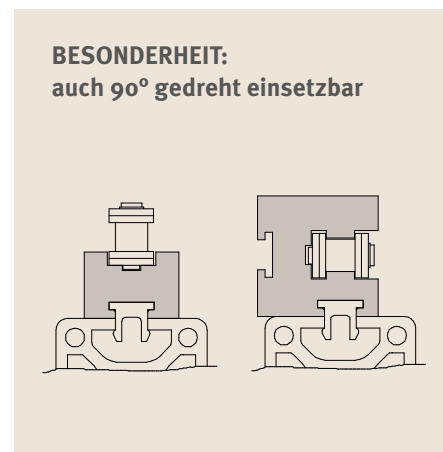
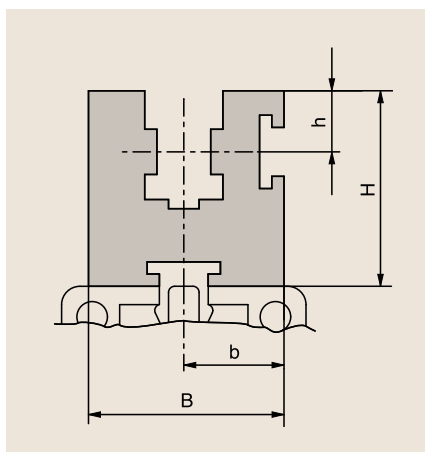


TYP K



Ketten-Nr. DIN 8187	Kettenabmessung in Zoll	B	b	H	h	Artikelnummer	Lagerbestand
08B-1	$\frac{1}{2}'' \times \frac{5}{16}''$	32	16,4	32	10	221 517 031	●
10B-1	$\frac{5}{8}'' \times \frac{3}{8}''$	32	17,3	32	10	221 517 033	●
12B-1	$\frac{3}{4}'' \times \frac{7}{16}''$	32	18,3	32	10	221 517 034	●

● ab Lager ○ Innerhalb von 10 Tagen Maßangaben in mm



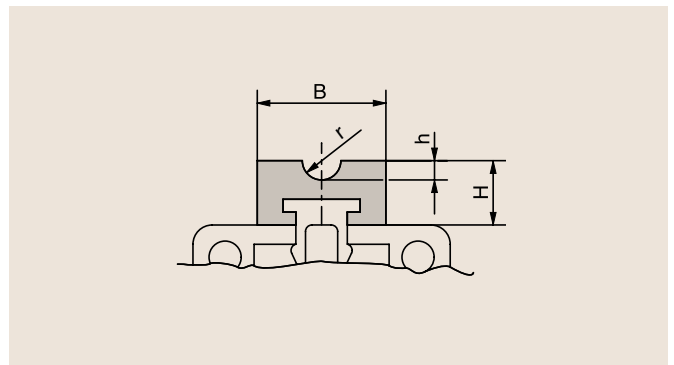
Führungen für Rundriemen

TYP RR



Riementyp \emptyset	B	H	h	r	Artikelnummer	Lagerbestand
5,0	20	10	3	3	231 510 027	●
6,3	20	10	4	4	231 510 028	●
8,0	20	12	5	5	231 510 029	●
9,5	25	15	6	6	231 510 030	●
12,5	28	20	8	7	231 510 031	●
15,0	33	25	10	9	231 510 032	●
18,0	38	25	12	10	231 510 033	●

● ab Lager ○ Innerhalb von 10 Tagen Maßangaben in mm



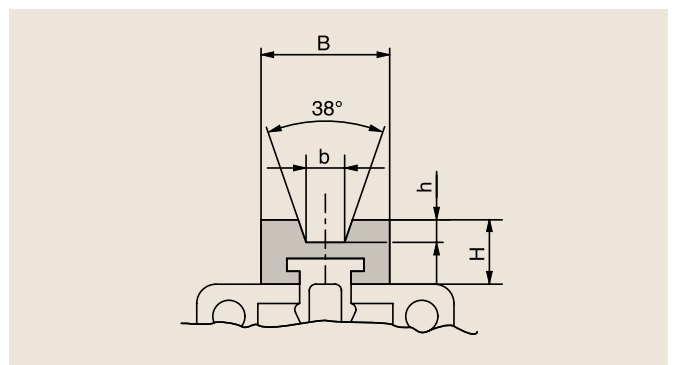
Führungen für Keilriemen nach DIN 2215

TYP KR



b x h	B	b	H	h	Artikelnummer	Lagerbestand
8 x 5	20	6,0	10	3,5	231 511 005	●
10 x 6	20	7,2	12	4,5	231 511 006	○
13 x 8	20	9,2	15	6,0	231 511 007	○
17 x 11	30	11,5	15	8,0	231 511 008	●
20 x 12,5	30	13,5	20	9,0	231 511 009	●
22 x 14	35	14,5	20	10,5	231 511 010	●
25 x 16	40	16,5	25	12,0	231 511 011	●
32 x 20	50	21,0	30	16,0	231 511 012	●
40	60	26,0	35	21,0	231 511 013	●

● ab Lager ○ Innerhalb von 10 Tagen Maßangaben in mm



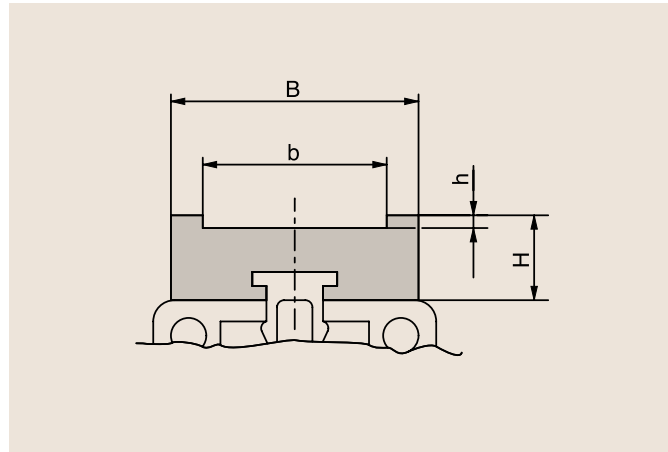
Führungen für Flachriemen

TYP FR



Riementyp	B	b	H	h	Artikelnummer	Lagerbestand
25/T5	35	26	12	1,8	231 512 014	○
32/T5	45	33	12	1,8	231 512 015	●
25/T10	35	26	12	3,8	231 512 016	●
32/T10	45	33	12	3,8	231 512 017	●

● ab Lager ○ Innerhalb von 10 Tagen Maßangaben in mm



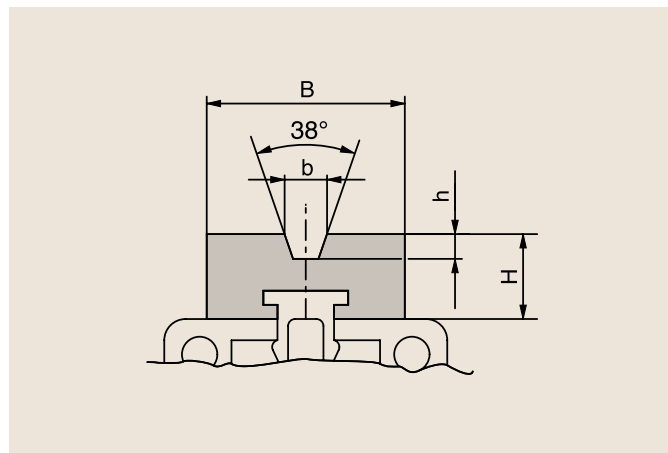
Führungen für Flachkeilriemen

TYP FK



Riementyp	B	b	H	h	Artikelnummer	Lagerbestand
25/TK5	28	6	12	3,5	231 513 021	○
32/TK5	35	6	12	3,5	231 513 022	○
32/TK10 (10 x 6)	35	9,5	12	4,0	231 513 023	●
50/TK10 (10 x 6)	55	9,5	12	4,0	231 513 024	●

● ab Lager ○ Innerhalb von 10 Tagen Maßangaben in mm



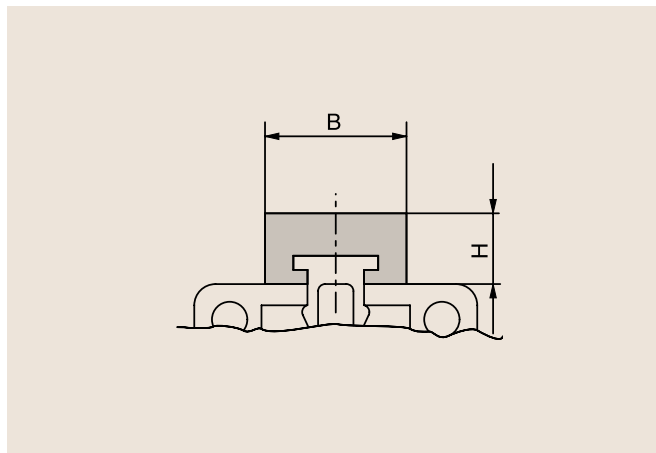
Führungen für Scharnierbandketten, modulare Gliederbänder, Werkstückträger etc.

TYP F



B	H	Artikelnummer	Lagerbestand
20	10	211 511 001	●
30	10	211 511 002	●
40	10	211 511 003	●
40	6	211 511 006	●

● ab Lager ○ Innerhalb von 10 Tagen Maßangaben in mm

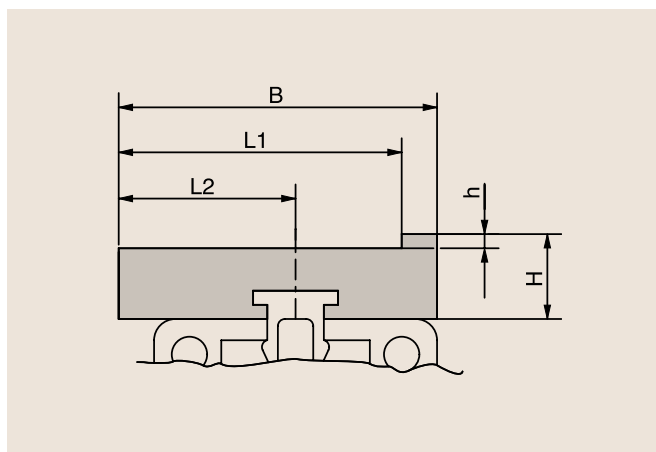


TYP L-FÜHRUNGEN



B	H	h	L1	L2	Artikelnummer	Lagerbestand
45	12	2	40	25	211 512 001	●

● ab Lager ○ Innerhalb von 10 Tagen Maßangaben in mm



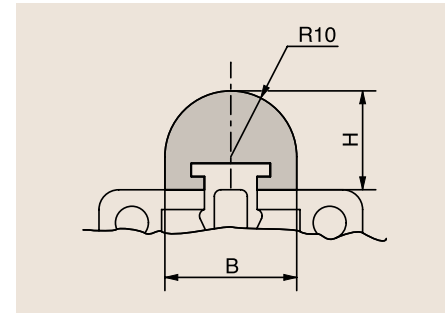
Geländerführung

TYP HR 15 20



B	H	Artikelnummer	Lagerbestand
20	15	211 513 001	●

● ab Lager ○ Innerhalb von 10 Tagen Maßangaben in mm



SONDERFÜHRUNGEN

Ihre Individualität ist für Murtfeldt Standard. Benötigen Sie eine Sonderführung, fertigen wir Ihnen diese gerne an. Dabei haben kurze Lieferzeiten und höchste Qualitätsstandards zu attraktiven Preisen höchste Priorität.

Mehr als Profil

SNAP-TRICK® ist nicht nur bei Führungsprofilen eine gute Wahl. So lassen sich beispielsweise auch Montageplatten für Ventile auf Pneumatikzylindern befestigen.

Besprechen Sie mit uns Ihre Ideen. Eine CAD-Zeichnung genügt, um Ihnen auf Ihre Anforderungen einoptimiertes Angebot zu machen.

Nutzen Sie auch die Möglichkeit, gemeinsam mit unseren Beratern per Online-Konferenz gleichzeitig und in Echtzeit Ihre Dokumente zu bearbeiten.

