

Konstruktionsfragebogen zur individuellen Berechnung von

RADIAL-GLEITLAGERN

i Der folgende Konstruktionsfragebogen ermöglicht es Ihnen, unkompliziert die für eine Konstruktionsleistung erforderlichen Angaben an unsere Anwendungstechnik zu übermitteln.

Um Ihren Auftrag zu erfüllen, bitten wir Sie, die in diesem Formular aufgeführten Felder auszufüllen. Wir verarbeiten die von Ihnen zur Verfügung gestellten personenbezogenen Daten nur, um die von Ih-

nen beauftragte Konstruktionsleistung zu erbringen. Grundsätzlich geben wir Ihre personenbezogenen Daten nicht an Dritte weiter.

Weitere Informationen zur Verarbeitung Ihrer personenbezogenen Daten durch Murtfeldt Kunststoffe und zu Ihren Betroffenenrechten finden Sie jederzeit unter:

Ihre Kontaktdaten

Name, Vorname

Firma

Kunden-Nr.

PLZ, Ort

Straße

Telefon

E-Mail

Team Anwendungstechnik

Gerne beraten wir Sie über die Auswahl eines geeigneten Werkstoffes für Ihr Gleitlager – kostenlos und unverbindlich.

Senden Sie das ausgefüllte Formular an:

Sie haben Rückfragen?

+49 (2 31) 2 06 09-0

Angaben zu Ihrer Anwendung

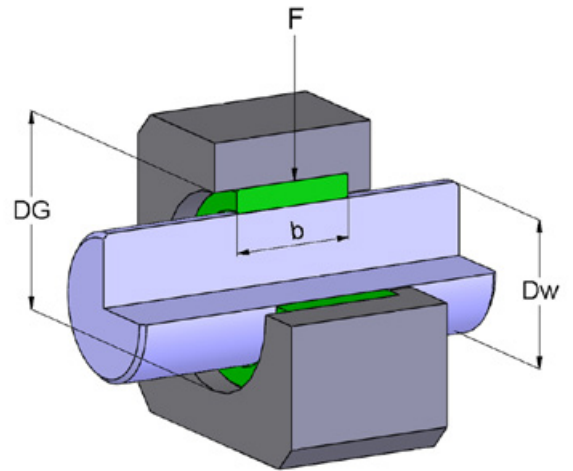
Wellendurchmesser **Dw** mm ⁺
 -

Gehäusedurchmesser **DG** mm ⁺
 -

Lagerbreite **b** mm

Geschlitzte Ausführung **ja** **nein**

Lagerbelastung **F** N



Wellendrehzahl n <i>oder</i>	min ⁻¹	Min. Umgebungstemperatur	°C
Umfangsgeschwindigkeit v_u	m/s	Max. Umgebungstemperatur	°C

Einschaltdauer ED	%	Stoßartige Belastung	ja	nein
--------------------------	---	----------------------	-----------	-------------

Stillstand unter Last

Schmierung

Feuchtigkeit

Bemerkungen